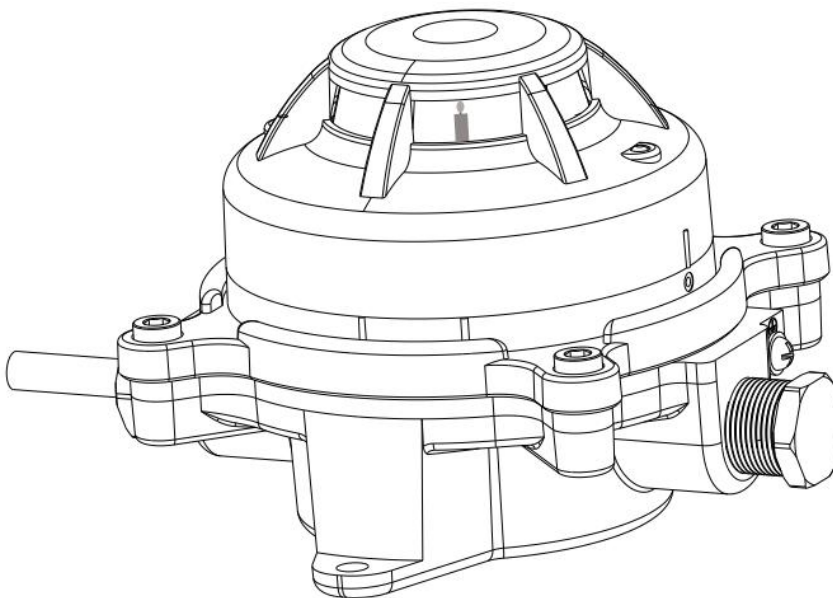


JTW-ZOM-RS311N

防爆点型感温火灾探测器



深圳市腾云睿施科技有限公司

地址：深圳市光明区公明街道上村社区冠城低碳产业园 G 栋 6 楼

目录

1. 产品功能简介 3

2. 产品型号及防爆标志的含义 3

 2.1. 产品型号含义 3

 2.2. 防爆标志含义 3

3. 工作环境条件 3

4. 主要技术参数 3

 4.1. 电气参数 3

 4.2. 输出特性 3

 4.3. 自检功能 3

 • 探测器有自检测试按钮, 可用于模拟测试报警功能。 3

 4.4. 机械尺寸 3

 4.5. 执行标准 3

 4.6. 防爆特性 4

 4.7. 机械特性 4

5. 工作原理介绍 4

6. 产品外形结构及安装尺寸 4

7. 维护保养应注意的事项 5

9. 安装调试 6

 9.1. 安装前说明 6

 9.2. 安装方法 6

 9.3. 接线方法 6

 9.4. 安装、调试后的验收试验项目、方法和判据, 以及注意事项 7

10. 故障分析与排除 8

11. 保养、维修 8

12. 开箱检查 8

13. 搬运和储存 8

14. 请联系我们 8

15. 公司信息 8

1. 产品功能简介

JTW-ZOM-RS311N 防爆点型感温火灾探测器(以下简称探测器)是对火灾发生过程中针对使用环境温度上升并达到一定的温度值时作出有效的响应。该产品由隔爆接线盒和本安型探测器组成,隔爆接线盒采用铝合金材料壳体进行隔爆处理,隔爆接线盒的防护等级为 IP66。

主要适用场所有:油库、酒库、交通隧道、飞机库、化工设备场所、液化气站、配电柜、储能柜、风力发电站等各种易燃、易爆工业领域中,适用于含有 II 类 A、B、C 级 T1~T6 组可燃气体或粉尘与空气形成的爆炸性混合物的 1 区、2 区及 21 区、22 区危险场所。

2. 产品型号及防爆标志的含义

2.1. 产品型号含义

产品型号: JTW-ZOM-RS311N

J:表示火灾报警设备;T:表示探测器;W:感温类型;ZO:温度感应方式;M:有线供电和通讯;RS:公司代码;311N:产品分类规格型号。

2.2. 防爆标志含义

防爆标志: Ex db ib IIC T6 Gb, Ex tb IIIc T80°C Db。

Ex: 通用防爆标志;db: 隔爆型;ib: 本安类型;IIC, IIIc: 保护类别;T6: 温度级别;Gb: 设备保护级别;tb: 外壳保护型(防粉尘点燃), T80°C---温度级别(80°C)。

3. 工作环境条件

环境温度: 工作温度: $-40^{\circ}\text{C}\sim+70^{\circ}\text{C}$; 贮存温度: $-40^{\circ}\text{C}\sim+85^{\circ}\text{C}$ 。

相对湿度: $10\%\sim95\%\text{RH}(40\pm 2^{\circ}\text{C})$ 。

大气压: $86\sim106\text{KPa}$ 。

4. 主要技术参数

4.1. 电气参数

- 额定工作电压: DC24V (DC20V~DC28V)。
- 本安探测器: 静态电流: $\leq 1.5\text{mA}$ (DC24V); 报警电流 $\leq 35\text{mA}$ (DC24V)。
- 隔爆接线盒: 静态电流: $\leq 4.5\text{mA}$ (DC24V); 报警电流: $\leq 35\text{mA}$ (DC24V)。
- 整机功耗: 静态电流 $\leq 5.0\text{mA}$ (DC24V); 报警电流: $\leq 70\text{mA}$ (DC24V)。
- 确认灯: 正常绿灯闪亮, 报警红灯常亮, 故障黄灯常亮。
- 报警类型: A2R (默认)。

4.2. 输出特性

- 本安探测器自检或报警时, 隔爆接线盒有报警继电器输出功能。

4.3. 自检功能

- 探测器有自检测试按钮, 可用于模拟测试报警功能。

4.4. 机械尺寸

- 外形尺寸(mm): 长 \times 宽 \times 高=137.4mm \times 124.8 \times 104mm(不含堵头和填料函)。
- 重量: 净重1.0公斤。

4.5. 执行标准

Q/RS-311Ex-2025《防爆点型火灾探测器》深圳市腾云睿施科技有限公司企业标准;

- GB/T 3836.1-2021 爆炸性环境 第1部分: 设备 通用要求;
GB/T 3836.2-2021 爆炸性环境 第2部分: 由隔爆外壳“d”保护的设备;
GB/T 3836.4-2021 爆炸性环境 第4部分: 由本质安全型“i”保护的设备。
GB/T3836.31-2021 《爆炸性环境 第31部分: 由防粉尘点燃外壳“t”保护的设备》
GB4208-2017 《外壳防护等级 (IP代码)》
GB4716-2024 《点型感温火灾探测器》

4.6. 防爆特性

防爆标志: Ex db ib IIC T6 Gb, Ex tb IIIc T80°C Db。

螺纹结合面: 啮合螺纹 ≥ 10 扣, 啮合深度 ≥ 15 mm, 螺距=1.5mm。

防爆电缆密封接头 (填料函): BDM-B-G/2-M20 \times 1.5mm (非出厂标配部件)。

防爆合格证号: CNEx26.2167X。

4.7. 机械特性

外观: 隔爆接线盒: 红色; 本安探测器: 米白色。

材料: 隔爆接线盒: 耐火铝材质 (ADC12); 本安探测器: 防火 ABS。

防护等级: 隔爆接线盒: IP66; 本安探测器: IP20。

电气接口: 2 \times M20 \times 1.5mm-6g/6H。

导线线径: 14-17AWG (2.5-1.0mm²)。

5. 工作原理介绍

探测器是利用半导体热敏电阻对温度的敏感性来检测环境温度。当温度升高, 热敏电阻阻值降低, 电压随阻值变化, 当电压值超过门限电压时, 探测器发出报警信号。

6. 产品外形结构及安装尺寸

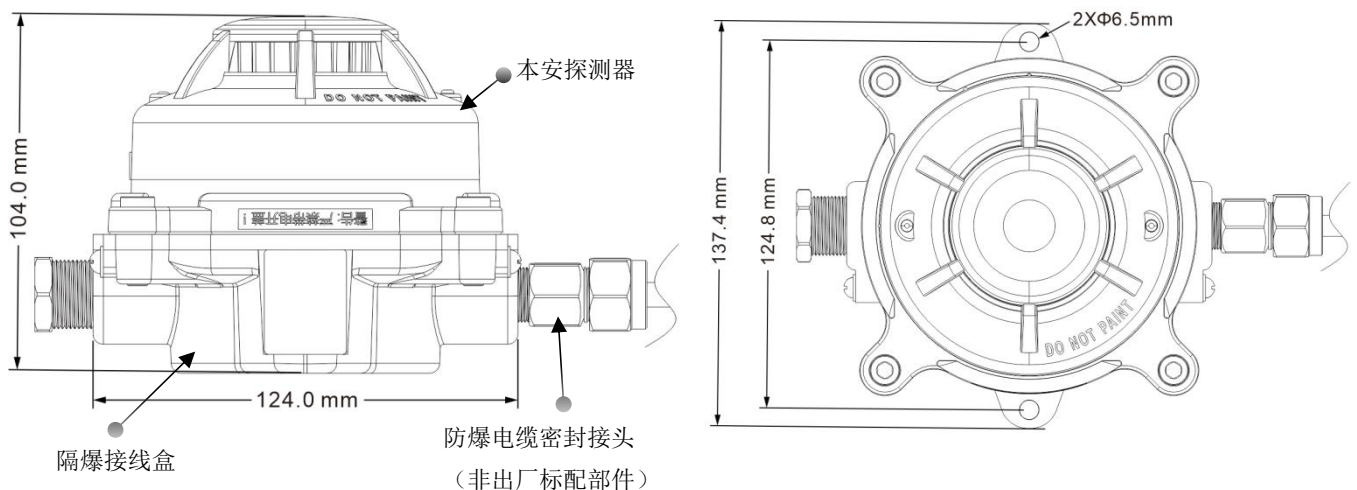


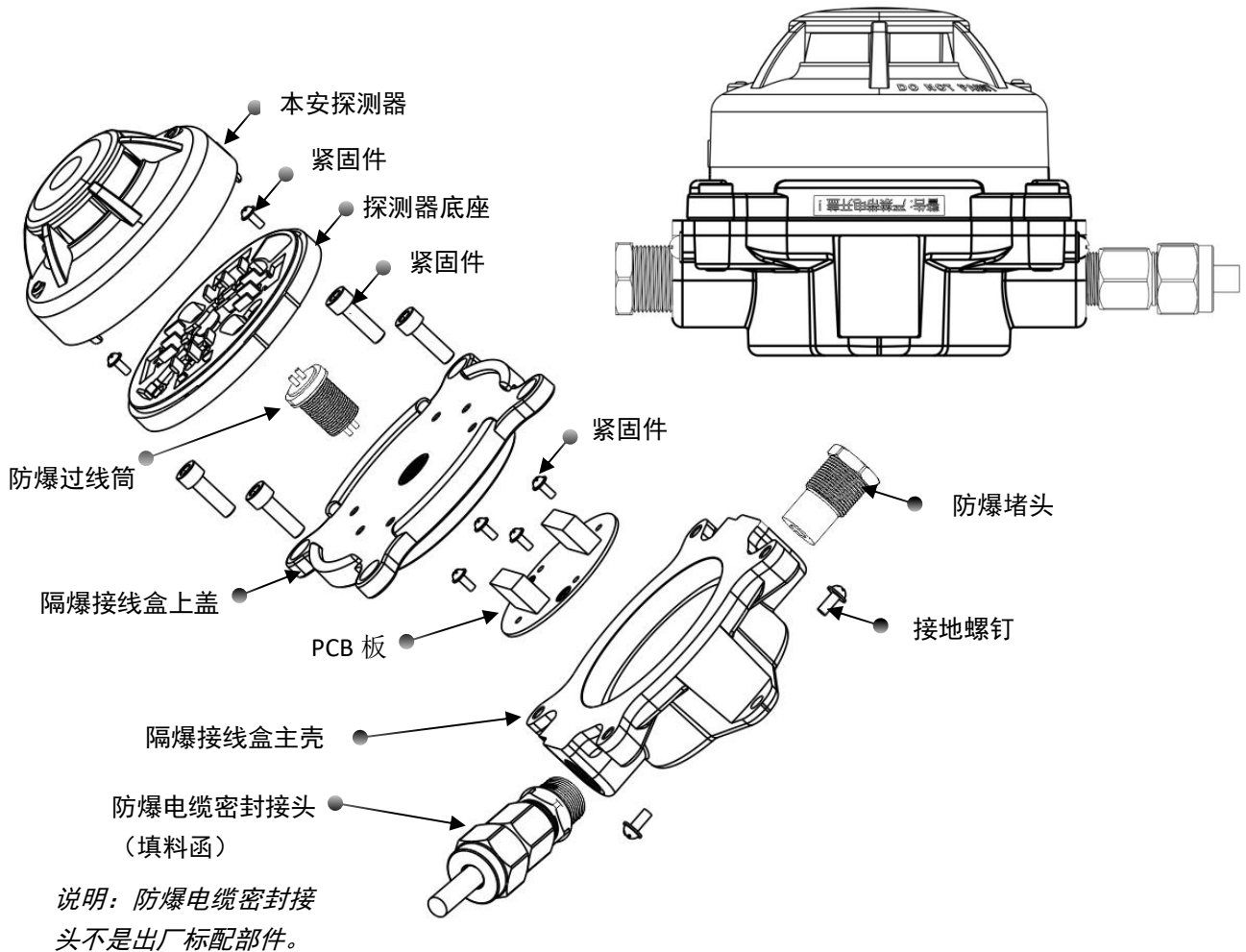
图 1. 探测器外形及安装尺寸示意图

7. 维护保养应注意的事项

警告：探测器在危险场所维护保养时，“严禁带电开盖”！注意保护螺纹隔爆结合面磕碰损伤。

- 接地务必可靠。
- 经检验合格产品，不允许随意更换元器件或改变结构，以免影响防爆性能。
- 维修保养时，注意保护隔爆面，所有隔爆面不得有损坏或锈蚀。
- 严禁带电开盖。非专业人员不得随意安装、拆卸。
- 探测器必须按照国家标准及其有关法规要求，进行定期测试和维护保养，每一年至少对探测器进行一次清洁处理，每月进行一次测试保养。

8. 结构原理图（装配图）



9. 安装调试

警告：探测器在安装前务必切断电源，“严禁带电开盖”！注意保护螺纹隔爆结合面磕碰损伤。

9.1. 安装前说明

- 现场安装时，按 GB/T 3836.15-2024 标准要求、配用与环境相适应的已取得防爆合格证的电缆引入装置及防爆堵头，采用耐高温电缆。
- 根据现场情况选用具有防爆合格证书的连接件配件（电缆引入装置、防爆挠性软管、隔爆接线盒、封堵件等）。
- 电缆和导线可直接引入连接，也可间接引入连接。无论采用哪种引入方式，均应采取措施防止电缆受托拉或扭转时损坏接线端子。
- 线缆采用普通的线缆时，应采用金属导管穿线方式；线缆采用电缆时，护套抗拉强度低的电缆（即通常所知的“易剥离”的电缆），应采用金属导管穿线方式，直接可以使用的电缆：
 - A) 加热塑护套、热固护套或合成橡胶护套电缆，电缆应为圆形、致密，如果有挤压层和填料，应防潮；
 - B) 矿物绝缘金属护套电缆；
 - C) 特殊电缆，如带有合适电缆引入装置的扁电缆。
- 探测器的设置应参考《火灾自动报警设计规范》（GB 50116-2013）及其他相关规范标准执行。
- 所有连接线截面积不小于 1.0 mm²，连接线末端剥去大约 6mm 的绝缘护套，连接到隔爆接线盒内部的接线端子上。
- 检查外部连接线是否开路、短路故障。

9.2. 安装方法

根据图 1.探测器外形及安装尺寸在天花板、顶棚、或箱体顶部上开（设置）两个安装孔，选用 4-6mm 的螺钉或螺栓牢靠固定。

- 1).天花板开孔时需要塞入膨胀管，然后自攻螺钉牢靠固定。
- 2).顶棚或箱体顶部用螺栓固定时，需注意加弹簧垫片牢靠固定。
- 3).探测器需要固定在金属管上时，需选用合适的卡箍固定。

9.3. 接线方法

探测器配接不同的控制系统，就有不同的接线方式，根据图3~5所示，选用合适的接线方法。

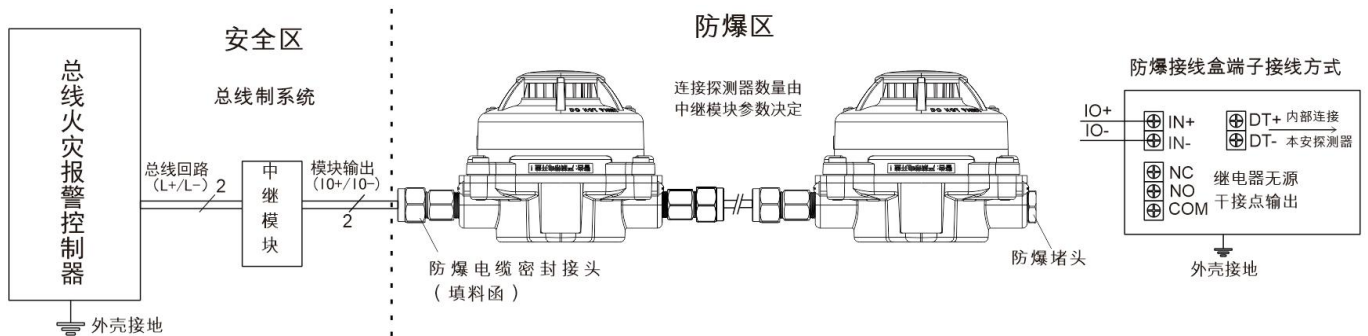


图 3. 探测器和总线制系统连接示意图

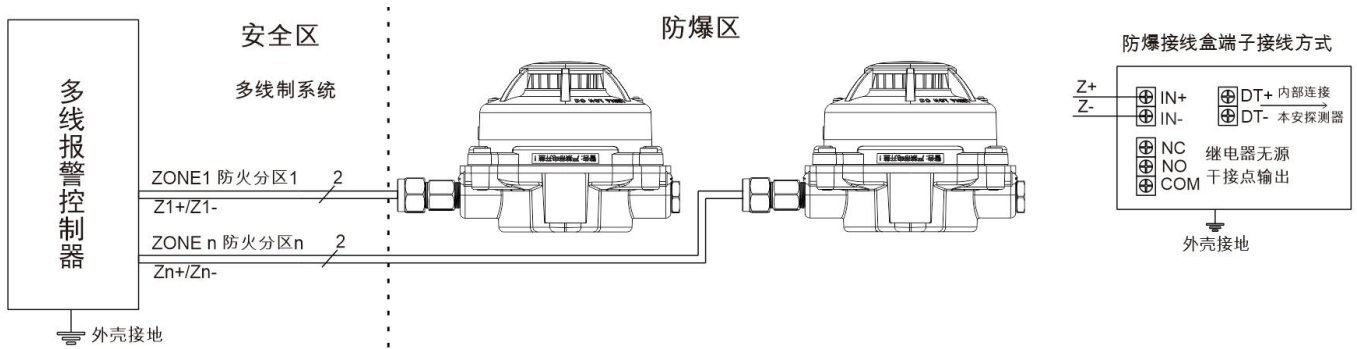


图 4. 探测器和二线制系统连接示意图

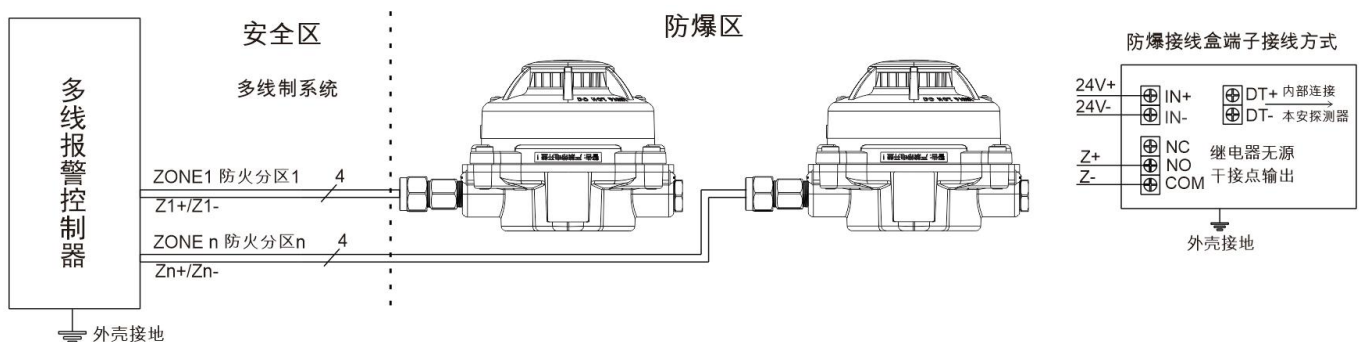


图 5. 探测器和四线制系统连接示意图

9.4. 安装、调试后的验收试验项目、方法和判据, 以及注意事项

- 1). 验收依据: 《火灾自动报警系统施工及验收规范》
- 2). 防爆注意事项:

- ◆产品安装维护需要满足 GB 3836.15-2024 《爆炸性环境 第 15 部分:电气装置设计、选型、安装规范》要求。
- ◆产品使用在粉尘环境应采取措施避免粉尘覆盖。
- ◆用户不得私自维修隔爆面, 如需修理请联系制造商获取相关尺寸, 并由专业人员进行、本产品隔爆外壳紧固螺栓应保证抗拉强度 $\geq 800\text{MPa}$, 屈服强度 $\geq 640\text{MPa}$ 。
- ◆隔爆腔外壳 应就近连接到大地, 接地务必可靠。
- ◆禁止私自拆卸、调整、修理此设备或更换设备内部零部件。
- ◆维修保养时, 注意保护螺纹隔爆结合面磕碰损伤。
- ◆密封圈、紧固件如有损坏, 应及时更换。
- ◆严禁带电开盖。
- ◆非专业人员不得随意安装、拆卸。
- ◆连接电缆后, 恢复密封圈到原位, 拧紧盒盖。
- ◆警告牌: 潜在静电电荷危险, 产品在正常使用、维护和清洁时避免由静电电荷引起点燃危险, 使用在爆炸环境中时, 不应触碰和擦拭设备。如必须擦拭、触碰, 则应在通风良好, 无气体泄露的场所进行, 并用拧干的湿布擦拭外壳, 严禁用干布擦拭外壳。

10. 故障分析与排除

故障现象	原因分析	排除方法	备注
指示灯不闪亮	未开通电源	打开电源	
	接触不良	重新接线	
上电误报火警	探测器光学检测室有粉尘污染严重	清洁光学检测室	若仍无法解决, 请返厂处理
黄色指示灯点亮	探测器光学检测室粉尘污染	清洁光学检测室	若仍无法解决, 请返厂处理

11. 保养、维修

警告: 保养维修时, “严禁带电开盖”! 注意保护螺纹隔爆结合面磕碰损伤。

- a) 近期内不使用时, 应加防尘罩, 使用时务必去除防尘罩;
- b) 长期停放时的维护、保养定期进行加烟试验, 建议每半年一次。

12. 开箱检查

打开包装后, 本产品应该包括: 探测器、安装使用说明书、内六角扳手、堵头及附件袋。如发现任意项有缺失或有损坏, 请速与我们联系, 我们将立即补全产品的缺失项, 或者在确定是非人为因素造成的破损下, 无条件的为客户更换新的产品。

注意: 防爆电缆密封接头(填料函)不是标配部件, 用户可根据现场情况选用符合防爆标准的产品。

13. 搬运和储存

设备运输、搬运、储存均须在包装状态下进行, 装卸过程要轻拿轻放, 防止碰撞损坏。存储环境应保持通风、干燥, 切忌露天存放。

14. 请联系我们

感谢您选购我公司产品, 本产品按国家有关法律法规保质, 产品如在保质期内出现故障, 或者在产品安装、使用过程中如有任何问题, 请您及时与我们联系, 我们将竭诚为您提供及时、优质的服务!

15. 公司信息

深圳市腾云睿施科技有限公司

地址: 深圳市光明区光明街道上村社区冠城低碳产业园 G 栋 6 层

电话: 0755-29955195