

JTY-GM-RS311N 点型光电感烟火灾探测器 使用说明书

版本：1.3

◆**声明：**基于产品实际应用场景复杂多样，本说明书表1提供了产品选型的指标参数推荐，该指标参数仅作为客户决策的参考依据，不构成对产品适用于特定用途或超技术指标范围使用的绝对保证或承诺。客户应结合实际应用场景，判断并承担最终选型决策的责任。

◆选型及订货号：

- (1). JTY-GM-RS311N (NC) : 普通款, 常闭输出。
- (2). JTY-GM-RS311N (NO) : 普通款, 常开输出。
- (3). JTY-GM-RS311N /EP (NC) : EP 加强款, 常闭输出。
- (4). JTY-GM-RS311N /EP (NO) : EP 加强款, 常开输出。

1. 产品概述

点型光电感烟火灾探测器（以下简称为探测器），具有特殊设计的抗 EMC 能力、性能稳定可靠，适用于轨道交通、通信基站、商场、仓库、电机房、配电柜、储能柜等民用及工业场所的烟雾探测报警。为了提高探测器的电磁兼容抗扰度能力，探测器具有光学迷宫屏蔽、线路板屏蔽、高功率(1500W)TVS 保护，汽车级 PTC 限流保护（居里温度 85 度）等保护措施，确保探测器在恶劣的电磁抗度条件下仍保持稳定可靠工作。同时探测器还有灵敏度高、稳定可靠、耗电小、美观耐用、使用方便等特点，可与消防、安防系统配套使用。

2. 技术指标

额定电压：DC24V（范围：DC9V~DC32V）。

工作电流：静态电流 $\leq 1.5\text{mA}$ ；报警电流 $\leq 45\text{mA}$ 。

指示灯：监视时绿色闪烁，故障时黄色闪亮，污染时黄色常亮，报警时红色常亮。

烟雾灵敏度：1 级：0.20~0.30dB/m。

2 级：0.35~0.45dB/m（出厂默认）。

执行标准：GB4715-2024。

外形尺寸： $\phi 103 \times 55\text{mm}$ 。

报警方式：光和声报警。

继电器触点输出容量：1A@30VDC（最高电压 33VDC）。

继电器输出方式：可选择常开或常闭输出。

外壳材料及颜色：防火 ABS(UL94-V0)，白色。

接线端子材料：不锈钢镀镍。

表 1：产品适用场景的指标参数：

产品 项目	普通型	EP 增强型
静电放电	空气放电:8KV 接触放电: 6KV	空气放电:15KV 接触放电: 8KV
射频电磁场	$\leq 20\text{V/m}$	$\leq 30\text{V/m}$
快速脉冲群	$\leq 1\text{KV}$	$\leq 4\text{KV}$
浪涌冲击	$\leq 1\text{KV}$	$\leq 4\text{KV}$
适用温度	$-10^{\circ}\text{C} \sim +55^{\circ}\text{C}$	$-40^{\circ}\text{C} \sim +70^{\circ}\text{C}$

注意：型号后带 EP 标识的表示增强抗 EMC 干扰的产品，EP 型产品适用于强电磁干扰的场所使用。用户应根据使用场景的具体情况进行正确选型。

3. 工作原理

探测器由光学检测迷宫、红外光发射部分、蓝光发射部分和光电接收部分及相应的放大处理等电路组成。正常工作时，当迷宫中没有烟时，红外光和蓝光发射管发出的光不能到达接收管，因此，放大器没有输出；而当迷宫中有烟时，红外发光管和蓝光发光管发出的光由于烟的散射作用，有部分光到达接收管，迷宫中烟的浓度越大，放大器输出就越大。探测器内置的单片机通过红光和蓝光两种光源对颗粒检测的差异性进行分析和比较，从而给出更加可靠的烟雾报警。

4. 结构特征

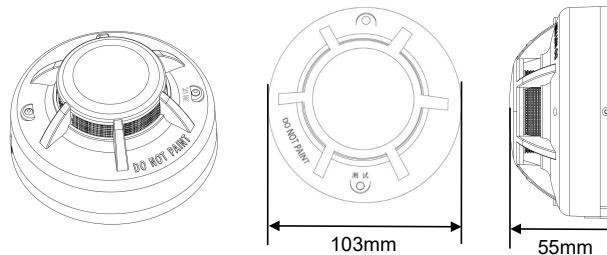


图 1：探测器外观示意图

5. 安装与布线

5.1 安装规范

感烟探测器的保护面积：空间高度为 6m 以下时，保护面积为 60 平方米。具体参数应以《火灾自动报警系统设计规范》（GB50116）为准。

5.2 不适合的安装场所

感烟火灾探测器不宜在以下场所使用：

- 正常情况下有烟滞留的场所；
- 有较大粉尘、水雾、蒸汽、油雾、腐蚀气体的场所；
- 通风速度大于 5m/秒的场所；
- 相对湿度大于 95%的场所。

5.3 安装火灾探测器的底座

探测器的底座的安装孔尺寸为 42mm~75mm。安装时，在天花板上相距 60mm 的位置上打两个直径 5mm 的安装孔，如图 2 用涨塞和螺钉固定探测器底座在天花板上或需要的地方。固定螺钉头部直径： $6\text{mm} \leq D1 \leq 9\text{mm}$ ，螺杆直径： $3\text{mm} \leq D2 \leq 4.5\text{mm}$ 。

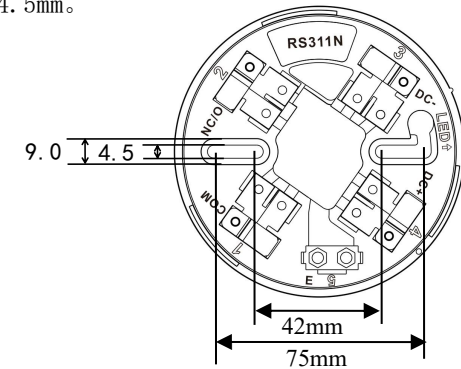


图 2：底座安装尺寸图

5.4 继电器输出选择

探测器可以选择继电器常开或常闭触点输出方式，选择方法见图 3。

常开方式 NO：

探测器正常监视时端子 1（COM）和端子 2（NC/O）是断开的，报警时闭合。

常闭方式 NC：

探测器正常监视时端子 1（COM）和端子 2（NC/O）是

闭合的，报警时断开。

探测器内部 PCB 上有个 P1 3PIN 双排插针，通过短路跳线器选择继电器的输出方式，具体选择方法如下：

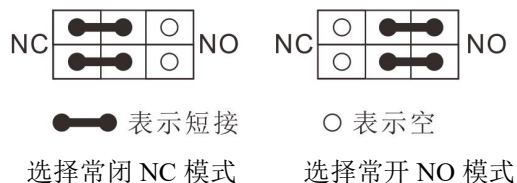


图 3: 探测器继电器输出选择示意图

5.5 探测器接线说明

表 2: 探测器接线端子功能表

端子号	端子标识	端子功能	推荐导线
1	COM	继电器公共触点	建议采用线芯大于 0.75 平方毫米导线
2	NC/O	继电器常开/闭触点	
3	DC-	电源输入负极	EP 款推荐接地线。普通款可不接此端子
4	DC+	电源输入正极	
5	E	连接线缆屏蔽层或接地	

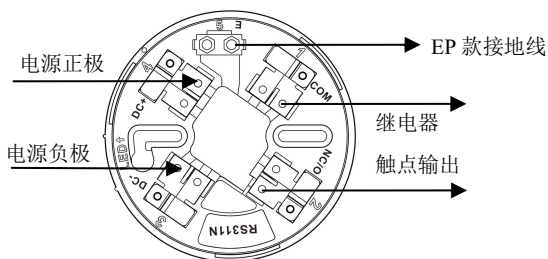


图 4: 探测器接线示意图

注意：接线后，应加电测试底座电压是否正确，然后再安装探测器。**尤其注意的是：**当设置继电器为常闭输出时，如果将电源接错到继电器输出端子上，供电后将由于常闭触点导致电源短路使继电器触点损坏！

5.6 安装探测器

按照图 4 连接好导线后，将探测器按正确方向扣在底座上，压下后顺时针方向旋紧。

注意：安装时，探测器的对位小竖条对准底座的第 1

根小竖条（开始标志），然后顺时针旋转探测器，使探测器的小竖条对准底座第二根小竖条（结束标志）为止。见图 5。

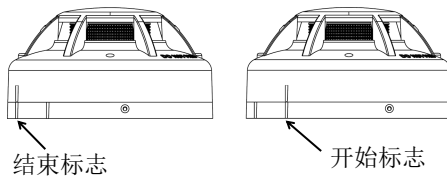


图 5: 探测器安装示意图

6. 产品功能

正常监视：探测器大约 2 秒钟采集一次环境中的烟雾参数，并判断状态，同时绿指示灯约 5 秒闪亮一次表示正常工作状态。

预警状态：当探测器发现环境中的烟雾参数达到报警阈值时，探测器加快对烟雾参数的采集确认，并快速闪亮红色指示灯（大约 1 秒闪亮 1 次）提示，确认是否报警时间约为 5-8 秒钟。

报警状态：当探测器确认是真实烟雾报警后，红色指示灯常亮，蜂鸣器急促鸣叫，继电器动作输出。

自检状态：探测器设置有自检按键，当按下按键并保持 1-2 秒，探测器对内部进行检查，设备正常时，红色指示灯常亮，蜂鸣器急促鸣叫，**继电器启动输出**。松开按键后，探测器自动恢复到正常监视状态。

污染状态：当探测器烟雾检测室内部受粉尘污染达到一定程度时，探测器黄色指示灯常亮，提示应及时对探测器进行清洗保养。

7. 测试

用专用的烟雾发生器把烟雾吹进探测器的烟雾检测室里，加烟方向见图 6 箭头所示。

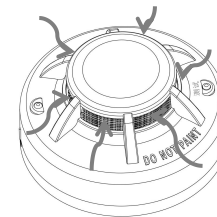


图 6: 探测器测试示意图

注意：测试或自检时，探测器的继电器会启动输出，测试或自检前请先确认与探测器相关联的设备是否允许联动。如果不允许联动，请先断开探测器与联动设备的连接线，以免造成不必要的损失！

8. 维护保养

根据国家标准 GB50166《火灾自动报警系统施工及验收规范》中的规定：感烟探测器投入运行工作后，应每隔 3 年全部清洗一遍，并应对相应的阈值及其它必要的功能实验，合格方可继续使用，不合格者严禁重新安装用。不同的应用场所，可根据使用环境决定维护周期。

9. 故障分析与排除

- (1). 上电无反应：检查是否接线正确。
- (2). 输出异常：检查跳线设置是否正确。

10. 运输和储存

根据 GB/T15464-1995《仪器仪表包装通用技术条件》的规定进行运输和储存。

运输储存过程中必须保持生产厂原包装及封印完整，并保证产品不受到剧烈冲击。

11. 公司信息

深圳市腾云睿施科技有限公司

地址：深圳市光明区公明街道上村社区冠城低碳产业园 G 栋 6 楼，联系电话：0755-29955195

12. 产品认证信息



2026081801000560